



Distribuciones Industriales y Científicas S.L.

ciencia e innovación



Telstar® BiOptima

Cabinas de seguridad biológica de Clase I y Clase II

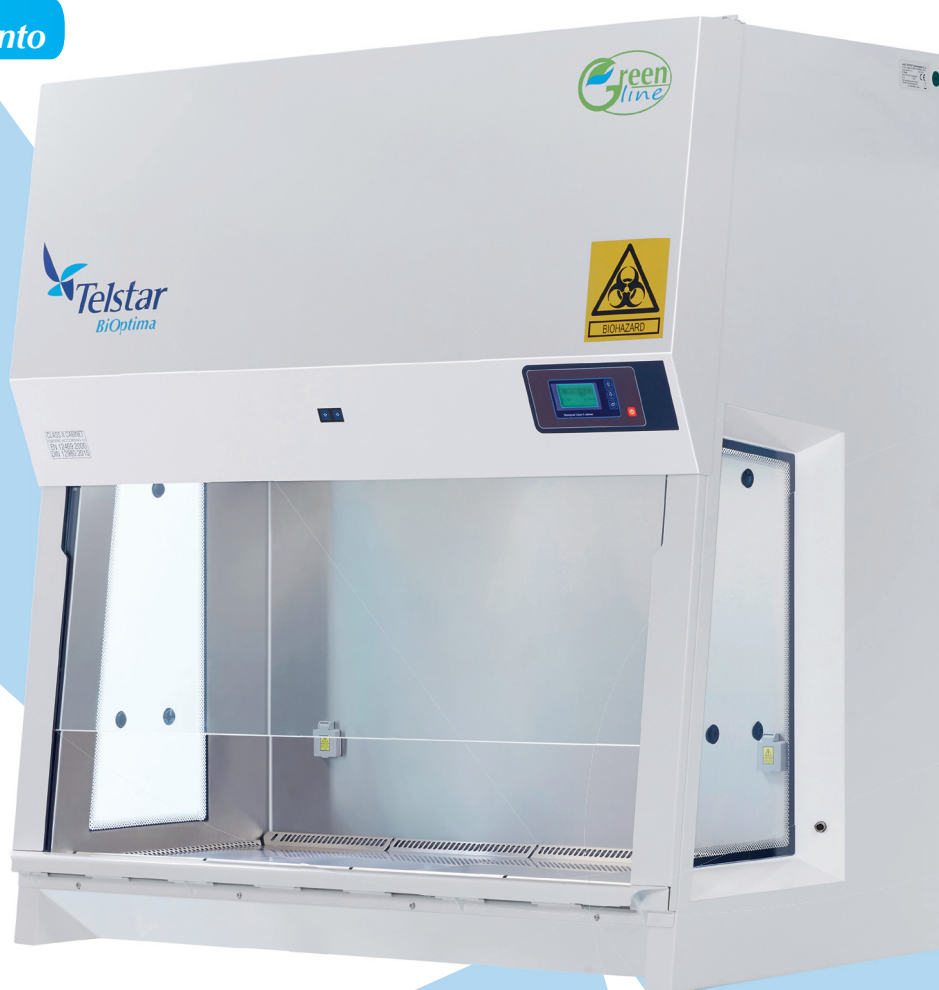
Diseño avanzado y ergonómico

Cómodas y fáciles de usar

Bajo consumo de energía

Funciones de seguridad mejoradas

Bajo mantenimiento



Telstar BiOptima

La serie **BiOptima**, nuestra gama más nueva de cabinas de seguridad biológica de Clase I y Clase II de gran calidad, garantiza el máximo grado de protección para el usuario, el producto y el entorno, y reduce al mínimo los riesgos inherentes a la manipulación de agentes asignados a los niveles de bioseguridad 1, 2 y 3.

Esta serie se ha diseñado para lograr el más alto nivel de calidad, seguridad biológica, fiabilidad, ergonomía y facilidad de uso y satisface las últimas exigencias de los clientes, como pueden ser el bajo consumo de energía y la escasa emisión de ruido.

- *Bajo consumo de energía*
- *Bajo nivel de ruido*
- *Calidad superior*
- *Alto rendimiento*
- *Diseño ergonómico*
- *Fácil de usar*
- *Fácil de limpiar*
- *Fácil de descontaminar*
- *Bajo mantenimiento*
- *Instalación sencilla*
- *Cumplimiento de los más altos estándares*
- *Control de la seguridad por microprocesador*
- *Cumplimiento de las GMP y PIC*
- *Funciones de seguridad mejoradas*

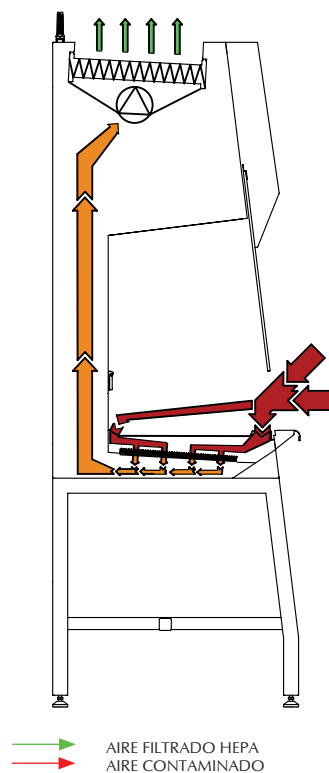


Seguridad certificada: EN 12469

Las cabinas **BiOptima** 4 y 6 y Cyto 4 y Cyto 6 han sido probadas y certificadas de manera independiente por TÜV Nord, el principal organismo de certificación de Europa, para garantizar que cumplen la norma EN 12469 sobre cabinas de seguridad biológica de Clase II (unidad con un 30 % de expulsión y un 70 % de recirculación). La unidad **BiOptima** está indicada para trabajar con agentes patógenos de nivel 1, 2 y 3. Además, cumple los principales requisitos de NSF/ANSI 49 (Clase II A2), JIS K 3800, SFDA YY-0569 y AS 2252.



BiOptima ONE, Cabina de seguridad biológica Clase I



Telstar BiOptima ONE es una gama de cabinas de seguridad biológica clase I de gran calidad que garantizan el más alto nivel de protección para el operario y para el entorno.

Principio básico

El principio de **BiOptima ONE** es la extracción total del aire a través de un filtro HEPA. El aire ambiente entra por la apertura frontal y se extrae a través del filtro HEPA H14 para garantizar que no se liberen partículas nocivas en el entorno.

Usos

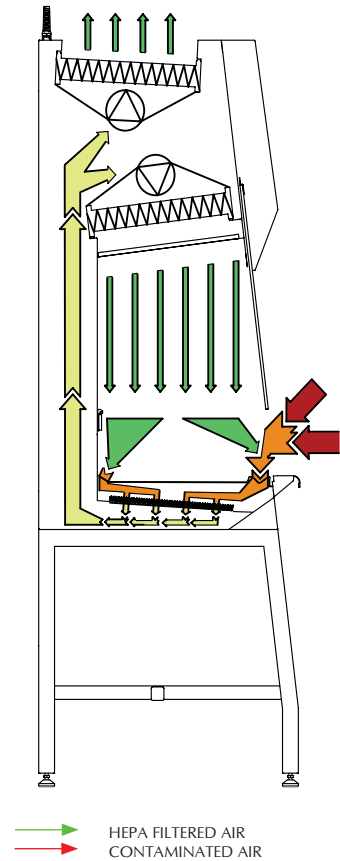
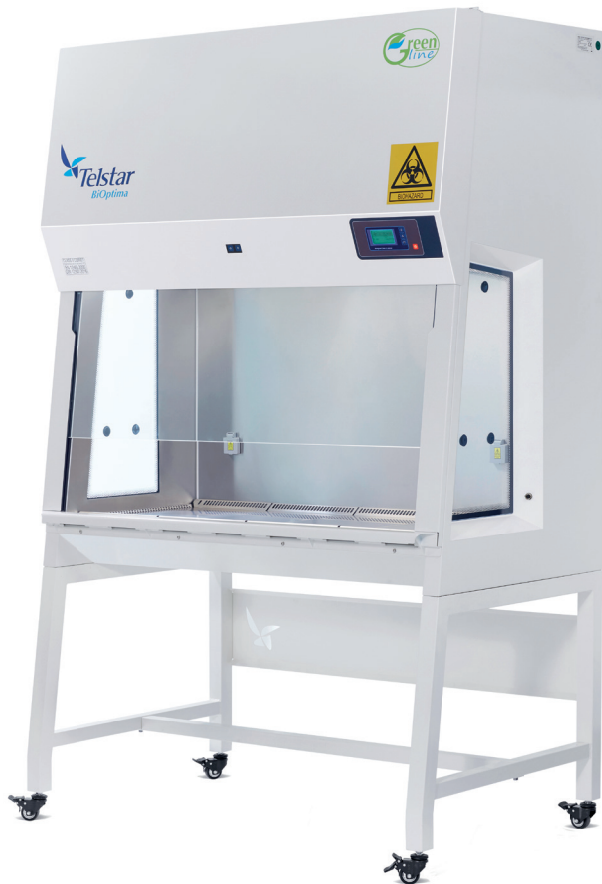
BiOptima One ha sido diseñada para la investigación microbiológica con agentes biológicos BSL 1 y 2. En el interior de la cabina pueden colocarse fácilmente centrifugadoras, equipos de cultivo y otros equipos para procedimientos con potencial para generar aerosoles.

Tamaños disponibles

BiOptima One está disponible de forma estándar en los tamaños de 3 y 4 ft (90 y 120 cm aprox.).

ESPECIFICACIONES TÉCNICAS	unidades	BiOptima ONE 3	BiOptima ONE 4
Dimensiones externas (an. × pr. × al.)	mm	1033x797x1450	1338x797x1450
Dimensiones internas (an. × pr. × al.)	mm	885x548x666	1190x548x666
Dimensiones de transporte (an. × pr. × al.)	mm	1165x870x1770	1430x870x1770
Peso	Kg	180	210
Peso de transporte	Kg	213	245
Velocidad del aire de entrada frontal	m/ser	0.9	0.9
Caudal de extracción	m ² /h	572	769
Potencia	W	150	190
Voltaje (otros disponibles bajo solicitud)	V	230	230
Frecuencia (otras disponibles por encargo)	Hz	50/60	50/60
Iluminación	LUX	≥ 850	≥ 1000
Ruido	dBA	<55	<58
Filtros	Prefiltro	G3	G3
	Filtro HEPA.	H14	H14

Cabina de seguridad biológica de Clase II



Basic principle

BiOptima provides operator protection by inflow, product protection by HEPA-filtered laminar downflow in the working area (30% exhaust; 70% recirculation) and environmental protection by HEPA-filtered exhaust air.

Applications

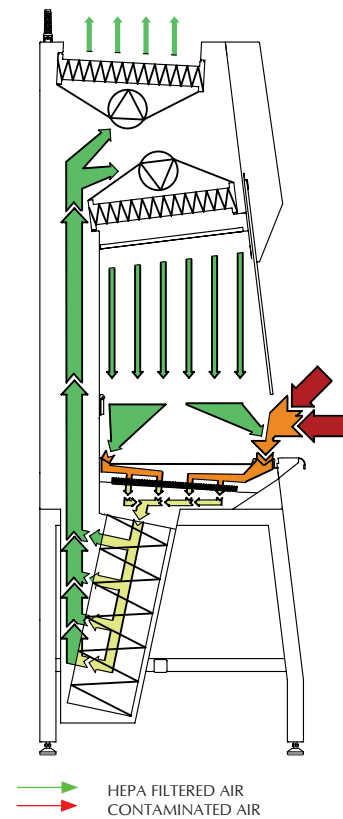
BiOptima is designed for microbiological research with biological agents (e.g. bacteria, viruses, etc) and allergens.

Available sizes

BiOptima is standard available in 3, 4, 5 and 6 ft (90, 120, 150 and 180 cm approx.) width.

ESPECIFICACIONES TÉCNICAS	unidades	BiOptima 3	BiOptima 4	BiOptima 5	BiOptima 6
Dimensiones externas (an. × pr. × al.)	mm	1033x797x1450	1338x797x1450	1643x797x1450	1948x797x1450
Dimensiones internas (an. × pr. × al.)	mm	885x548x666	1190x548x666	1495x548x666	1800x548x666
Dimensiones de transporte (an. × pr. × al.)	mm	1165x870x1770	1430x870x1770	1775x870x1770	2080x870x1770
Peso	Kg	190	220	250	285
Peso de transporte	Kg	218	250	300	320
Velocidad de flujo laminar	m/s	0.35	0.35	0.35	0.35
Velocidad del aire de entrada frontal / caudal de extr.	m/s m ³ /h	0.6 (382)	0.65 (552)	0.6 (646)	0.6 (773)
Potencia	W	150	190	220	240
Voltaje (otros disponibles bajo solicitud)	V	230	230	230	230
Frecuencia	Hz	50	50	50	50
Iluminación	Lux	≥ 900	≥ 1000	≥ 1000	≥ 1000
Ruido	dBA	≤ 53	≤ 58	≤ 58	≤ 58
Vibración	mm RMS	-	< 0.005	-	< 0.005
Filtros	Prefiltro	G3	G3	G3	G3
	Filtro HEPA para flujo desc.	H14	H14	H14	H14
	Filtro HEPA para expulsión	H14	H14	H14	H14
Calidad del aire		ISO 4 de conformidad con ISO CD 14644-1: 353 part. ≥0,5 µm/m ³ ; 10 000 part. ≥0,1 µm/m ³			

Cabina de seguridad biológica de Clase II para citotóxicos



Principio básico

La cabina **BiOptima Cyto** está dotada de filtros HEPA adicionales en forma de V ubicados debajo de la superficie de trabajo, que filtran el aire de entrada y mantienen libre de contaminación la estructura interna de la cabina, lo que garantiza la máxima seguridad en aplicaciones de alto riesgo. También permite un cambio seguro del filtro mientras el operador está protegido por el flujo de entrada de aire.

Aplicaciones

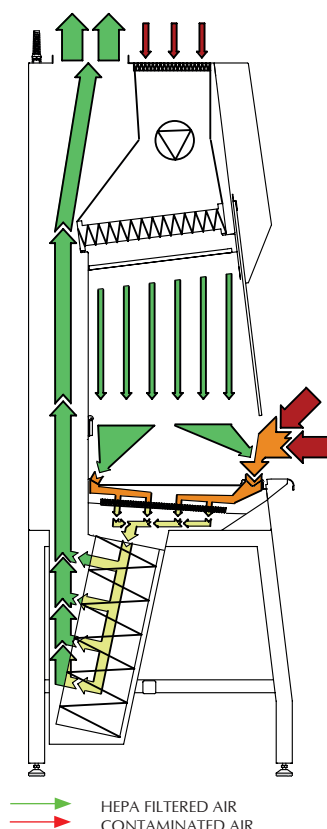
BiOptima Cyto ha sido diseñada para aplicaciones microbiológicas de alto riesgo y de alta toxicidad, tales como la producción de medicamentos citotóxicos.

Tamaños disponibles

BiOptima Cyto está disponible de serie en tamaños de 4 y 6 pies (120 y 180 cm) de ancho.

ESPECIFICACIONES TÉCNICAS	unidades	BiOptima Cyto 4	BiOptima Cyto 6
Dimensiones externas (an. x pr. x al.)	mm	1338x797x2212	1948x797x2212
Dimensiones internas (an. x pr. x al.)	mm	1190x548x666	1800x548x666
Dimensiones de transporte (an. x pr. x al.) (CAJA 1)	mm	1430x870x1770	2080x870x1770
Dimensiones de transporte (an. x pr. x al.) (CAJA 2)	mm	1430x870x1070	2080x870x1070
Peso	Kg	285	380
Peso de transporte (CAJA 1)	Kg	250	320
Peso de transporte (CAJA 2)	Kg	110	135
Velocidad del flujo laminar / caudal del flujo laminar	m/s m ³ /h	0.35	0.35
Velocidad del aire de entrada frontal / caudal de extr.	m/s m ³ /h	0.60 (510)	0.65 (773)
Potencia	W	283	420
Voltaje (otros disponibles bajo solicitud)	V	230	230
Frecuencia	Hz	50	50
Iluminación	Lux	≥ 1000	≥ 1000
Ruido	dBA	≤ 60	≤ 60
Vibración	mm RMS	< 0.005	< 0.005
Filtros	Prefiltro	G3	G3
	Filtro HEPA para flujo desc.	H14	H14
	Filtro HEPA para expulsión	H14	H14
Calidad del aire	ISO 4 de conformidad con ISO CD 14644-1: 353 part. ≥0,5 μm/m ³ ; 10 000 part. ≥0,1 μm/m ³		

BiOptima EXA: Cabina de seguridad biológica Clase II tipo B2 Escape total



Principio básico

BiOptima EXA proporciona protección al operario mediante la corriente a través de la rejilla frontal; protección al producto gracias al flujo descendente laminar tratado con filtros HEPA en la zona de trabajo (100% extracción); y protección medioambiental gracias al aire de salida tratado con filtros HEPA.

Usos

BiOptima EXA ha sido diseñada para aplicaciones con sustancias aerotransportadas peligrosas como compuestos volátiles, aerosoles o vapores además de para aplicaciones con sustancias microbiológicas y de alta toxicidad. También ha sido diseñada de acuerdo con la NSF 49.

Tamaños disponibles

BiOptima EXA está disponible de forma estándar con una amplitud de 4 y 6 pies (120 y 180 cm aprox.).

ESPECIFICACIONES TÉCNICAS	unidad	BiOptima EXA 4	BiOptima EXA 6
Dimensiones externas (an. × pr. × al.)	mm	1338x797x2212	1948x797x2212
Dimensiones internas (an. × pr. × al.)	mm	1190x548x666	1800x548x666
Dimensiones de transporte (an. × pr. × al.) (CAJA 1)	mm	1430x870x1770	2080x870x1770
Dimensiones de transporte (an. × pr. × al.) (CAJA 2)	mm	1430x870x1070	2080x870x1070
Peso	Kg	285	380
Peso de transporte (CAJA 1)	Kg	250	320
Peso de transporte (CAJA 2)	Kg	110	135
Velocidad del flujo laminar / caudal del flujo laminar	m/s	0.35	0.35
Velocidad del aire de entrada frontal / caudal de extr.	m/s m³/h	0.6 (1303)	0.6 (1971)
Potencia	W	200	350
Voltaje (otros disponibles bajo solicitud)	V	230	230
Frecuencia (otras disponibles por encargo)	Hz	50/60	50/60
Iluminación	Lux	≥ 1000	≥ 1000
Ruido	dBA	< 52	< 55
Filtros	Prefiltro	G3	G3
	Cambio seguro	H14	H14
	Filtro HEPA para flujo desc.	H14	H14
Calidad del aire	ISO 4 de conformidad con ISO CD 14644-1: 353 part. ≥0,5 µm/m³; 10 000 part. ≥0,1 µm/m³		

Características y ventajas

Diseño ergonómico

En Telstar, creemos firmemente en el confort al emplear una cabina de seguridad biológica. Con **BiOptima**, hemos desarrollado una cabina centrada en el usuario. Esta cabina se ha diseñado para ofrecer facilidad y máxima comodidad para el usuario.

- Reposabrazos externo. El reposabrazos ergonómico de acero inoxidable revestido con resina epoxídica contribuye a hacer más cómoda la posición del usuario mientras trabaja.
- Frontal con una inclinación de 7° para que el usuario adopte una posición de trabajo ergonómica. Con posiciones de trabajo, apertura y cierre predefinidas.
- Cristal frontal laminado con apertura y cierre por accionamiento eléctrico.
- Iluminación LED regulable que mejora el confort visual.
- Área de trabajo amplia.
- Laterales de cristal.
- Interfaz de usuario intuitiva.
- Excelente laminaridad para las cabinas de Clase II.
- Bajo coste de funcionamiento.
- Iluminación ergonómica dispuesta fuera de la zona de trabajo para no alterar el flujo laminar descendente, ni crear zonas oscuras. Esta disposición entorpece la limpieza.
- Panel de control LCD ligeramente inclinada hacia el usuario para lograr la máxima visibilidad y accesibilidad.

Fácil de limpiar

Las características de la cabina **BiOptima** hacen que su zona de trabajo sea extremadamente fácil de limpiar.

- Cristal del frontal con bisagras que permite la apertura completa del frontal para acceder fácilmente a la parte trasera y a todos los puntos de la zona de trabajo. Asimismo, facilitará la introducción de equipos de gran tamaño en la cámara principal de la cabina.
- Cámara interior de una sola pieza de acero inoxidable con los bordes redondeados, que permite realizar las labores de limpieza con facilidad.
- Bandejas de trabajo segmentadas.
- La bandeja de goteo ubicada debajo de la mesa recoge todo el líquido derramado hasta los 4 litros, lo que impide que dichos líquidos entren en partes de la cabina difíciles de limpiar.

Fácil de mantener y descontaminar

- El prefiltro G3 impide la introducción de polvo, suciedad y partículas en los filtros HEPA, lo que aumenta enormemente la vida útil de estos (hasta 7 años).
- Sistema 4F (Fast, Friendly & eFFicient o rápido, fácil de usar y eficiente) innovador, exclusivo y patentado para sustituir el filtro del flujo descendente en las cabinas de Clase II: puede accederse fácilmente al filtro desde el frontal de la cabina mediante un dispositivo de fijación y extracción rápidas que reduce el tiempo necesario para sustituirlo a cinco minutos o menos.
- El acceso a la zona técnica es sencillo desde el frontal de la cabina con el Sistema 4F (patentado) de liberación rápida de los filtros HEPA.
- Fácil de actualizar.
- Preparada para la instalación de accesorio

Características de seguridad avanzadas

Gracias a sus características, **BiOptima** sobrepasa los requisitos contemplados en las normas EN 12469.

- Velo sustituible para obtener la mejor laminaridad posible.
- Ventilador de extracción y sensor de velocidad específicos.
- Ventiladores EC de gran eficiencia (EBM-PAPST).
- Certificación de TÜV Nord para 4 y 6 (conforme a EN 12469) y para Cyto 4 (conforme a DIN 12980).
- La rejilla para el flujo de entrada en forma de V proporciona una seguridad superior ya que impide el bloqueo de flujo de entrada y contaminación debido al apoyo de los brazos del usuario.
- Laterales de cristal que permiten supervisar los procesos y hacen posible una mejor iluminación.
- Flujo de aire controlado.

Especificaciones generales

- Ventiladores EC de bajo consumo energético.
- Frontal con ventana corredera automática mediante accionamiento eléctrico.
- Apertura total del frontal gracias a la incorporación de bisagras.
- Frontal con una inclinación de 7° para mejorar la posición de trabajo.
- Cámara de acero inoxidable 304L con ángulos redondeados y laterales en cristal de seguridad templado.
- Prefiltro G3 y bandeja de goteo debajo de la superficie de trabajo.
- Laterales con presión negativa.
- Iluminación LED.
- Junta de estanqueidad alrededor del frontal.
- Cristal frontal de seguridad y antirreflejante con protección contra la luz UV, sin obstáculos visuales en el borde inferior.
- Control por microprocesador con autocompensación de la colmatación de los filtros.
- Pantalla principal que muestra la velocidad del flujo laminar y el estado de colmatación de los filtros.
- Panel de control con código cromático internacional que indica el estado de la cabina.
- Luz UV y ventiladores programables mediante un temporizador.
- Cuatro idiomas predefinidos (español, inglés, francés y alemán).
- Acceso a la zona técnica a través del frontal de la cabina.

Opciones y accesorios

Existe una gama completa de opciones y accesorios para personalizar las cabinas BiOptima y satisfacer todas las necesidades:

- Mesas de soporte (disponibles en diversas opciones)
- Espita para gas y/o vacío
- Configuración IT
- Filtro de adsorción de carbón
- Losa de granito
- Accesorio para conducción
- Kit VHP
- Documentación para cualificación de la instalación (IQ) y cualificación de la operación (OQ)
- Puerto lateral para desechos sólidos
- Contador de partículas
- Sensor de temperatura y humedad
- Mesa soporte de ajuste eléctrico en altura



www.dicsa.es
950 55 33 33
info@dicsa.es

ISO 9001: Empresa certificada