

vzw **CLASSIC MOTORCYCLES BELGIUM** ASBL
v.u. Verzetsstraat/Rue de la Résistance 28 e.r.
1090 Jette

Maandelijks tijdschrift – Revue mensuelle.
April / Avril 2018

Numéro **372^{ste}** nummer

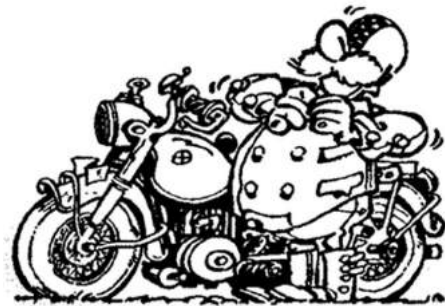
Verzending -expédition :
Postkantoor Laken
P: 002930

Jumelé avec
Verbroederd met
VMCC South Wales
AMCA Europe

Affilié à
Aangesloten bij
FBVA-BFOV



PB-PP
BELGIE(N) - BELGIQUE



CLASSIC MOTORCYCLES BELGIUM



MAANDELIJKS TIJDSCHRIFT VOOR LIEFHEBBERS VAN
VETERAANMOTORFIETSEN

REVUE MENSUELLE DES AMATEURS
DE MOTOCYCLETES ANCIENNES

VOORZITTER - PRESIDENT

PAUL SAINT MARD, Avenue Prekelindenlaan 33, 1200 Bruxelles-Brussel

SECRETARIAAT – SECRETARIAT

ASSURANCES – VERZEKERINGEN

YVES CAMPION, Rue Dr Elie Lambotte 243, 1030 Bruxelles
Tel: 02/425 89 91

LIDMAATSCHAP – AFFILIATION
ADRESWIJZIGING – CHANGEMENTS D'ADRESSE

GUY VAN OBBERGEN, Schotelveldstraat 1a, 2801 Heffen.
Tel:03/886.17.45

Toute correspondance doit être adressé **AVEC** un timbre poste **POUR LA REPONSE!!!**
Alle briefwisseling moet vergezeld zijn **MET** een postzegel **VOOR HET ANTWOORD!!!**

REDACTIE – REDACTION

Jacques Bastiaens, Rue de la Résistance / Verzetsstraat 28 1090 Jette Tel. 02.660.59.68

Ons clubblad verschijnt 10 maal per jaar. Artikels en informatie zijn steeds welkom!
Notre revue paraît 10 fois par an. Des articles et informations sont toujours les bienvenus!

LIDGELD - COTISATION

Een clubjaar loopt steeds tot eind december. Lidgeld **27 EURO** te storten op rekening
BE89 0013 1986 8185 van **CMB** met vermelding van uw naam, volledig adres en
eventueel lidnr.

Une année court jusque fin décembre. La cotisation de **27 EURO** est à verser au compte
BE89 0013 1986 8185 du **CMB** avec mention de votre nom, adresse complète et
éventuellement numéro d'affiliation.

IBAN-number: BIC GEBABEBB / IBAN BE89 0013 1986 8185

INTERNET

Website CMB: www.classic-motorcycles-belgium.be
E-Mail : post@classic-motorcycles-belgium.be

Le petit mot du Président.

Causerie de ceci, cela et autres choses.

Très chère(s) ami(e)s,

Ma causerie se rapporte surtout à notre Assemblée Générale, non pas par "panne d'imagination", mais par devoir, envers vous, les membres, et aussi par nécessité législative...

Dura lex sed lex. C'est comme cela...

Notre Assemblée Générale s'est tenue le dimanche 17 Décembre 2017 à 15h à Grimbergen. L'ordre du jour fut respecté et, en ma qualité de président, j'ai pris la parole dans les deux langues pour souhaiter la bienvenue. L'assemblée générale débuta vers 15.45 h, tout le monde ou presque étant assis.

L'assemblée proprement dite est plus nombreuse de quelques anciens membres perdus de vue et quelques nouveaux, heureux de vous(re)voir. Les membres excusés sont nommés et le président entre dans le vif du sujet et annonce que Mr. Jacques Bastiaens se retire de sa fonction mais reste disponible comme administrateur et assistance aux membres.

Dans la foulée le président confirme que cette année est sa dernière en tant que président et que lui aussi démissionnera avec effet immédiat lors de la prochaine assemblée générale en décembre 2018. Ce n'est pas que vous n'aurez pas été prévenus...

Mr Guy Van Obbergen, notre "Account Manager" nous informe de notre situation financière actuelle et commente les mouvements de l'année. Notre situation est stable et nous sommes en boni. Le comité est remis en place par vote à main levée, c'est dire qu'il n'y a pas de changements marquants.

Questions et réponses :

La FBVA/BFOV a augmenté la quote-part des clubs dans les frais de fonctionnement afin d'assurer un bon service. Enfin, nous nous amusons entre nous et c'est bien ainsi. Cette augmentation a été répercutée dans le montant de la cotisation.

Les conversations et commentaires vont bon train durant le traditionnel goûter, café-crêpes.

Quelques membres demandent la parole et le comité répond à leurs demandes. La réunion se termine vers 18h, tout un chacun ayant eu l'occasion de s'exprimer et d'apporter sa pierre à l'édifice.

Le président remercie les membres du comité pour le travail accompli et ceux qui ont pris la peine de venir à la réunion. La liste des membres sera transmise tous les mois par Guy Van Obbergen à Y.Campion (assurances) et Jacques Bastiaens (revue et expéditions).

Jacques Bastiaens recherche des revues motos d'il a 60 ans pour s'inspirer de la technique d'époque. Marie-Henriette souligne son désir de recevoir plus de photos lors de vos sorties.

Tous les participants ont reçu les insignes du club, les absents devront attendre une autre occasion.

Le projet de cartes de membres est en voie d'exécution et sera disponible fin mai.

Le site du CMB est assez souvent visité et requerra une attention plus en détails (ajouts et suppressions).

Voilà, chère(s) membres, mon condensé de notre A.G.

Bonnes routes.
Roulez
prudent(e)s.
Paul Saint-Mard,
Président.

De gauche à droite :
Y. Champion,
Secrétaire,
G. Van Obberghen,
Trésorier,
P. Saint-Mard,
Président.



Het woordje van de Voorzitter.

Van ditjes en datjes en andere zaken...

Beste vrienden en vriendinnen,

Mijn babbeltje gaat in het bijzonder over onze Algemene Vergadering, niet zomaar door gebrek aan inspiratie, maar door de plicht dat ik heb ten opzichte van jullie, en ook door wettelijke verplichting...

Dura lex sed lex. Zo is het...

Onze Algemene Vergadering heeft plaats gehad op zondag 17 december 2017 om 15 uur te Grimbergen.

De dagorde werd trouw gevolgd en, in mijn hoedanigheid van voorzitter, heb ik in de beide landstalen het woord genomen om iedereen welkom te heten.

De Algemene Vergadering begon rond 15.45 uur, toen bijna iedereen gezeten was. Door de aanwezigheid van een paar uit het oog verloren leden en van enkele nieuwe, was de aanwezigheid talrijker en het was voor mij een waar genoegen jullie (terug) te zien.

De verontschuldigde leden worden genoemd, de voorzitter gaat over tot de dagorde en meldt dat Jacques Bastiaens zijn functie opgeeft maar toch beschikbaar blijft als bestuurder en voor hulpverlening aan de leden. Vervolgens bevestigt de voorzitter dat dit zijn laatste jaar is als voorzitter en dat ook hij ontslag zal nemen met onmiddellijke werking op de volgende Algemene Vergadering in december 2018.

Jullie zijn verwittigd...

Dhr Guy Van Obbergen, onze "Account Manager", geeft informatie over onze huidige financiële toestand en geeft uitleg over de financiële bewegingen van het afgelopen jaar. Onze financiële toestand is stabiel en we blijven in boni.

Na stemming met opgeheven hand wordt het Comité behouden in zijn huidige functies.

Vragen en antwoorden :

De FBVA/BFOV heeft de club bijdragen opgetrokken om een goede dienst te kunnen verzekeren. Eindelijk maken we samen pret en dat is steeds goed. Daardoor is het lidgeld ook iets gestegen.

Tijdens het eten van de pannenkoeken wordt er nog wat nagepraat over van alles en nog wat...

Een aantal leden vragen het woord en het Comité beantwoordt hun vragen. De vergadering eindigt rond 18 uur na dat iedereen de gelegenheid heeft gehad, zich uit te drukken en zijn steentje bij te dragen.

De voorzitter bedankt de bestuursleden voor het gedane werk en de leden voor hun aanwezigheid.

De ledenlijst zal door dhr Van Obberghen maandelijks doorgestuurd worden naar Y.Campion (verzekeringen) en Jacques Bastiaens (ledenblad en verzending).

Jacques Bastiaens zoekt moto tijdschriften van +/- 60 jaar terug om een idee te hebben van de motortechniek van toen.

Marie-Henriette wenst meer foto's te krijgen van jullie ritten.

Alle aanwezige leden hebben de kentekens van de club ontvangen, de afwezigen zullen deze bij een andere gelegenheid krijgen.

Het lidkaarten project vordert en is voorzien tegen einde mei.

De CMB website is operationeel en zal moeten aangepast worden (aanvullingen en schrappingen).

Voilà, beste leden, mijn korte samenvatting van de Algemene Vergadering.

Blijf voorzichtig.

Paul Saint-Mard,

Voorzitter.



Vooraan, van links naar rechts, de heren R. Hentges, Ph. Godin (webmaster) en R. Partouns.

Compte rendu de l'Assemblée Générale du C.M.B.

du dimanche 17 décembre 2017

à la Cafétéria du Centre Sportif Verbrande Brug à Grimbergen.

L'Assemblée Générale commence à 15.30 h par le mot de bienvenue du Président à l'intention des membres et invités présents.

Les membres présents sont une quarantaine. Les membres excusés sont : Pierre Ghyselink et Eric Dhaenens.

A la demande du Président, une minute de silence est respectée en mémoire de Willy Furnémont, décédé en septembre 2017 : membre du CMB depuis de très nombreuses années, il a vécu dangereusement tout au long de sa carrière militaire et avait plus tard accepté de tester des nouveaux traitements médicaux à l'Hôpital Saint-Luc. Ses funérailles ont été célébrées avec les honneurs militaires le 26 septembre en l'église Saint-Jacques, place Royale à Bruxelles.

D'emblée Paul Saint-Mard signale que c'est la dernière Assemblée Générale qu'il préside et fait dès lors appel à du "sang neuf" en particulier pour la fonction de président. Il rappelle à cette occasion que le statut des asbl nous oblige à avoir un président.

Jacques Bastiaens, Rédacteur, prend la parole : il souhaite qu'un membre s'initie à la rédaction et à la distribution de la revue afin d'assurer la continuité de ce service aux membres au cas où il ne pourrait plus poursuivre cette tâche.

Il fait également un appel aux membres pour fournir des articles et aussi pour aider à tenir le stand du club à la bourse de Wieze.

Guy Van Obberghen, Trésorier, fait rapport de sa gestion des finances du club. Le rapport est incomplet puisque l'année 2017 n'est pas encore terminée. A la date de l'AG, les avoirs en compte s'élèvent à 13 243 € et le bilan provisoire de 2017 est de (moins) - 1454 € à cause des dépenses de 2016 pour impression et envoi de la revue payées en 2017.

Le nombre de membres sera déterminé fin janvier après perception de toutes les cotisations. A ce jour (17.12.2017), 85 membres ont déjà payé leur cotisation pour 2018.

Le Rédacteur signale que, pour la deuxième fois, nous tenons notre AG en décembre à cause de la FBVA (et MARSH) qui fixe la quote-part du club sur base du nombre de membres en début d'année.

J.P. Piron évoque le cas des couples ayant des véhicules inscrits au nom des deux époux. Mr Bovy dit qu'il suffit de communiquer les deux noms à la FBVA qui tiendra compte de la situation.

Les comptes sont approuvés à main levée à l'unanimité.

A l'unanimité, l'AG donne décharge aux membres du comité.

A l'unanimité, le comité est reconduit pour un an, chacun conservant sa fonction actuelle. Paul Saint-Mard souligne que pour lui ce sera la dernière année comme président.

Jacques Bastiaens remercie les membres qui ont envoyé des articles pour la revue, dont M. Vanhouche, M. Desmet, A. De Borger...

Dany Faict attire l'attention sur l'imminence du contrôle technique pour les motos, celui-ci existant déjà au G.D. de Luxembourg.

Quid des "zones basse émission"? Actuellement seuls les véhicules diesel sont visés.

Philippe Godin, représentant "moto" à la FBVA répond à quelques questions :

- À Anvers, la LEZ concerne les véhicules de plus de 40 ans et la FBVA envisage un recours en justice.
- À Bruxelles il n'y a actuellement pas de problème pour les véhicules anciens : la LEZ Bruxelles emploie actuellement 5 personnes mais ne dispose pas des moyens et appareils de contrôle.
- Contrôle technique pour motos : pas encore d'application.
- Problème au contrôle technique : réclamer immédiatement et demander à voir le chef de station.
- Rappel : un véhicule devient ancêtre à 25 ans mais les conditions pour bénéficier de la taxe de circulation forfaitaire de 36,53 € dépendent de la région (voir détails sur le site de la FBVA).
- A noter que la FBVA dispose maintenant d'un représentant "politique" pour la Région Wallonne, avec les mêmes attributions que Peeter Henning en Région Flamande.

Plus personne n'ayant de questions ou de remarques, la partie officielle de notre Assemblée Générale se termine à 16.20 heures.

Les traditionnelles crêpes sont servies et l'après-midi se poursuit dans une ambiance amicale.

Paul Saint-Mard,
Président.

Jacques Bastiaens,
Rédacteur.

Marie-Henriette Struyf,
Secrétaire de Rédaction.

Verlag van de Algemene Vergadering van C.M.B.

op zondag 17 december 2017 in de Cafetaria

van de Sporthal Verbrande Brug te Grimbergen.

De Algemene Vergadering begint om 15.30 uur met het verwelkomingswoordje van de Voorzitter aan de aanwezige leden en genodigden. Er zijn een veertigtal leden aanwezig.

Hebben zich laten verontschuldigen : Pierre Ghyselinck en Eric Dhaenens.

Op vraag van de Voorzitter wordt er een minuut stilte gehouden ter nagedachtenis van Willy Furnémont die in september 2017 overleden is. Willy was sinds lange jaren lid van de CMB. Tijdens zijn militaire loopbaan heeft hij gevaarlijk werk verricht en op latere leeftijd heeft hij als vrijwilliger nieuwe medische behandelingen in het Sint-Lucasziekenhuis getest. Willy heeft op 26 september een militaire erediens gekregen in de Sint-Jacobskerk op het Koningsplein te Brussel.

Paul Saint-Mard meldt dat het de laatste maal is dat hij een Algemene Vergadering voorziet en doet meteen een warme oproep naar "jong bloed" in het bijzondere voor de functie van voorzitter. Hij dringt erop aan dat de wetgeving op de vzw's ons verplicht een voorzitter aan te stellen.

Jacques Bastiaens, Redacteur, neemt het woord : hij wenst dat een lid de handelingen omtrent de redactie en het versturen van het ledenblad zou leren opdat deze dienst aan de leden niet zou onderbroken worden in het geval dat hij deze taak niet meer zou kunnen verrichten.

Hij doet ook een oproep naar de leden opdat zij artikels zouden doorsturen en ook om de clubstand op de beurs van Wieze mee te bemannen.

Guy Van Obberghen, Penningmeester, geeft verslag over zijn beheer van de financiën van de club. Het verslag is nog onvolledig, gezien het dienstjaar 2017 nog niet gedaan is. Op datum van de Algemene Vergadering hebben we 13 243 € in kassa en de voorlopige balans van 2017 bedraagt (min) - 1454 € omdat de uitgaven van 2016 betreffende het printen en opsturen van het maandblad pas in 2017 betaald werden.

Het aantal leden zal eind januari bepaald worden, dit na het innen van alle lidgelden. Op datum van deze Algemene Vergadering (17.12.2017), hebben 85 leden reeds hun bijdrage voor 2018 betaald.

De Redacteur meldt dat, voor de tweede maal, we onze Algemene Vergadering in december houden omwille van de BFOV (en MARSH) die de club bijdrage in functie van het aantal leden in het begin van het kalenderjaar bepaalt.

J.P. Piron wijst op het probleem van de echtparen met voertuigen ingeschreven op naam van beide partners. Mr Bovy zegt dat het volstaat, de twee namen aan de BFOV te melden opdat ze rekening zouden houden met de situatie.

De rekeningen worden met opgeheven hand eenparig goedgekeurd door de aanwezige leden.

De aanwezige leden verlenen eenparig ontlasting aan de bestuursleden.

Het uittredend Comité wordt in de huidige functies voor een jaar hernieuwd met eenparige stemming van de aanwezige leden

Paul Saint-Mard wijst erop dat het zijn laatste jaar als voorzitter zal zijn.

Jacques Bastiaens bedankt de leden die artikels voor het maandblad gestuurd hebben, waaronder de heren M. Vanhouche, M. Desmet, A. De Borger...

Dany Faict trekt de aandacht op de komende technische keuring voor de motoren en meldt dat deze in het Groot Hertogdom Luxemburg al van toepassing is.

Wat met de "lage emissie zones"? Momenteel heeft dit alleen betrekking tot de diesel voertuigen.

Philippe Godin, "motoren" vertegenwoordiger bij de BFOV antwoordt op enkele vragen :

- In Antwerpen heeft de LEZ enkel betrekking tot de voertuigen ouder dan 40 jaar en de BFOV overweegt juridische stappen.
- In Brussel is er momenteel geen probleem voor de oldtimers : De Brusselse LEZ heeft momenteel 5 mensen in dienst maar beschikt noch over de middelen noch over de controleapparatuur.
- Technische keuring voor motoren : nog niet van toepassing.
- Probleem bij de technische schouwing : onmiddellijk reclameren en naar de stationschef vragen.
- Herinnerring : een voertuig wordt als oldtimer beschouwd vanaf 25 jaar maar de voorwaarden om van de forfaitaire verkeersbelasting van 36,53 € te kunnen genieten hangen af van het Gewest (zie details op de website van BFOV).
- N.B. De Franstalige FBVA beschikt nu ook over een "politieke" vertegenwoordiger in het Waals Gewest, met dezelfde bevoegdheden als Peeter Henning in het Vlaams Gewest.

Niemand vraagt het woord meer. De officiële zitting wordt om 16.20 uur opgeheven.

Traditiegetrouw worden de pannenkoeken opgediend, er wordt nog wat nagepraat.

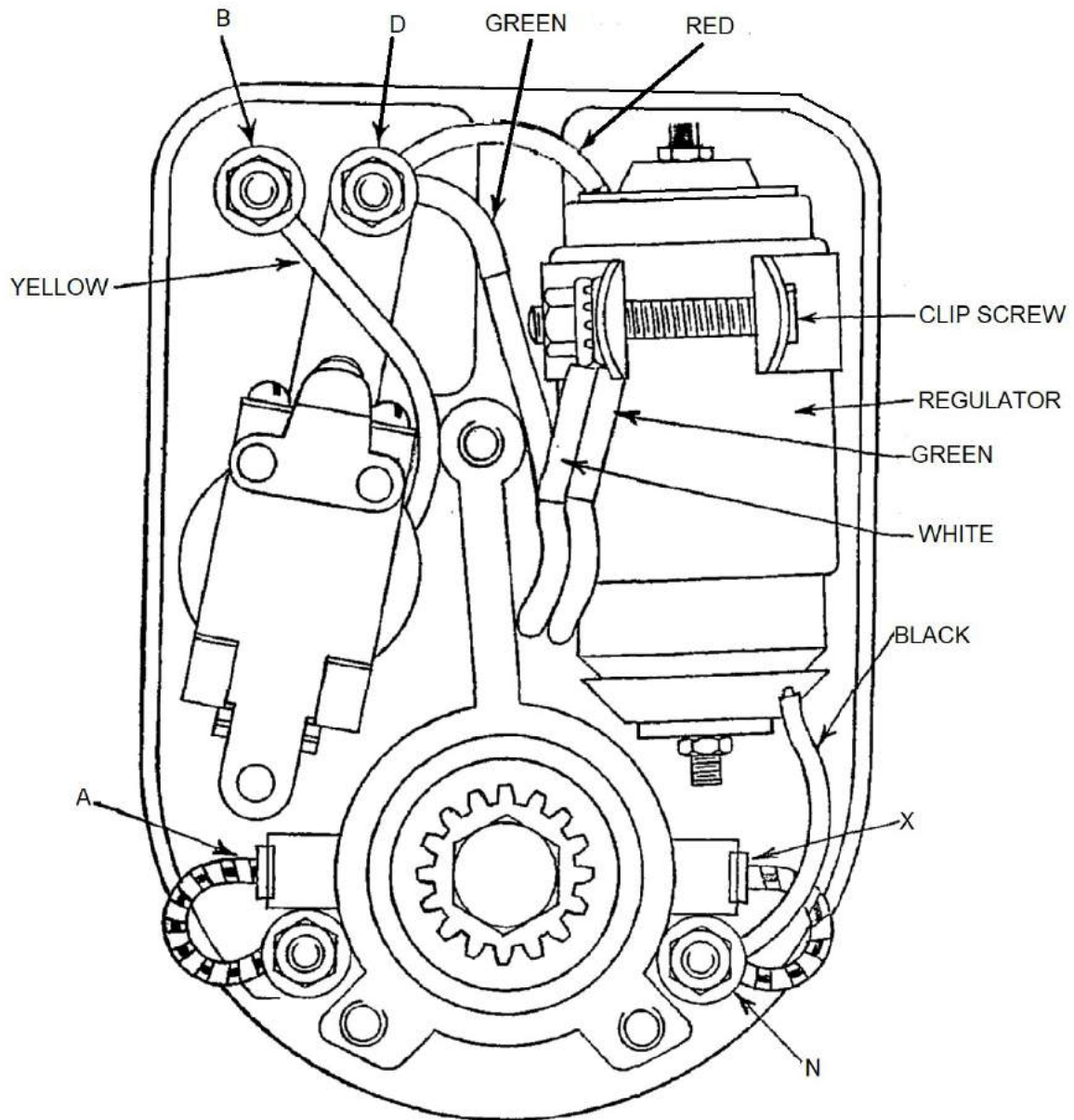
Paul Saint-Mard, Jacques Bastiaens, Marie-Henriette Struyf,

Voorzitter.

Redacteur.

Redactiesecretaresse.

Instructions pour l'Entretien de l'équipement MILLER concernant les DYNAMOS DH1 et DH3 et les PHARES 75CV et 77CV



Dynamo (Polarité renversée).

La polarité de la dynamo peut être renversée si, par accident, les fils de la batterie sont renversés et qu'en même temps la fiche double de la dynamo (B+ et D+) est mise à l'envers. Si la chose se produit, l'aiguille de l'ampèremètre oscillera fortement en arrière et en avant. Pour corriger ce défaut : premièrement, replacer les câbles de la batterie à leurs bornes respectives, mettre la machine en marche et, pendant qu'elle tourne, remettre la fiche double dans sa position première.

Les instructions suivantes s'appliquent à l'équipement Miller, comprenant les DYNAMOS DH1 et DH3 et les PHARES 75CV et 77CV.

Si des ennuis devaient se produire au sujet de l'équipement électrique, on trouvera dans cette brochure des instructions très utiles pour la recherche de ceux-ci. Nous recommandons de lire cette brochure dans son entièreté et d'en étudier avec grande attention les illustrations et diagrammes. Nous suggérons en outre, qu'en cas d'ennuis, il est de bonne pratique de commencer par un examen sérieux du câblage et des connexions, et de s'assurer que ceux-ci sont en bon état, avant de procéder aux divers essais mentionnés dans les instructions ci-dessous.

DYNAMOS DH1 et DH3.

Ces dynamos ont un débit de 6 volts 36/42 watts et il y est incorporé : un conjoncteur-disjoncteur électromagnétique (n° H22), un régulateur de tension (H26), un condensateur (H3) et un rupteur (H11).

Lubrification.

Les deux coussinets sont pourvus, au moment de l'assemblage, de graisse à haut degré de fusion qui, dans des conditions normales de roulage, est suffisante pour un kilométrage de 16.000 à 20.000 kilomètres. Dès que ce kilométrage aura été atteint, la dynamo devra être démontée, nettoyée, révisée, et les paliers remplis de graisse H.M.P. Pour le graissage de l'arbre à came du rupteur, une pompe à graisse est nécessaire et très peu de graisse sera donnée tous les 800 km environ. En procédant à ce graissage, il y aura lieu de veiller soigneusement à ce qu'aucun excès de graisse ne vienne se projeter entre les contacts du rupteur. Au moment de l'assemblage, il est prévu, pour les engrenages du rupteur, une quantité de graisse graphitée suffisante pour 15.000 à 20.000 km.

Charge.

Si la dynamo ne chargeait pas, procéder comme suit :

Essais.

Enlever le capot de protection (H1) en dévissant les vis supérieures (H2) : une grande partie de l'intérieur de la dynamo sera visible suivant la figure ci-dessus. Enlever la fiche double, connecter : le négatif d'un voltmètre de bonne qualité, à cadre mobile, cadran en 0 à 10 volts de préférence à un point de masse bien propre de la dynamo, connecter le positif à la borne B et mettre le moteur en marche et accélérer. Le voltmètre devra accuser une lecture de 7,8 à 8 volts. Si le voltage est inférieur ou supérieur à cette tension, le régulateur devra être ajusté (voir plus loin).

S'il n'est pas obtenu de lecture au voltmètre, porter le positif à la borne D. Si alors il n'accuse aucun passage de courant, le conjoncteur-disjoncteur est en défaut (essayer le réglage suivant les instructions données plus loin).

S'il n'est toujours pas obtenu de lecture au voltmètre, desserrer le collier maintenant le régulateur (H26) et enlever celui-ci en ayant soin de laisser en place les connexions *vert et blanc* fixées au collier du régulateur. Refaire l'essai comme précédemment, mais en tenant compte que la vitesse ne peut pas être trop poussée de façon à ne pas dépasser 8 volts.

Si à ce moment le voltmètre accuse un passage de courant, c'est que le régulateur est en défaut et doit être remplacé.

Si, au contraire, aucun courant ne se manifeste, c'est la dynamo proprement dite qui est en défaut.

Note de la Rédaction : Suite à plusieurs demandes, nous sommes parvenus à obtenir un manuel d'instructions de Miller (dans les 2 langues) et nous publions celui-ci intégralement afin d'en faire profiter tous les membres. Cette première partie sera complétée au cours des mois suivants.

J'espère que ceci vous intéressera et vous aidera à comprendre le fonctionnement de certains anciens équipements de motos.

Jacques.

Mededeling van 't Visplatinéeke

Beste oldtimerliefhebber,

't Visplatinéeke organiseert op zondag 13 mei 2018 hun negende treffen in Zelem - Halen.

We organiseren rondritten voor oldtimer brommers, solexen, vespa's (45 km beprijd), moto's (60 km beprijd) en auto's (65 km bolleke pijl) in de grensstreek tussen Hageland en Kempen.

De oldies kunnen vrij naar eigen wens vertrekken.

Voor de tractoren wordt in de namiddag een gezamenlijke rondrit door het dorp georganiseerd.

Ook de Visplatinées crossers zijn weer van de partij met hun stand met vintage crossmachines.

In de namiddag is er rond 15u een optreden met de rock a billy-band, Moonshine Reunion.

Email: t.zelemse.oldtimertreffen@gmail.com

Tel.0474/224133

Adres : Kerkplein, Dorpsstraat Zelem-Halen

Facebook : zie : Visplatinéeke

Het treffen gaat door op het kerkplein en de omliggende straten die verkeersvrij zijn gemaakt.

Er is een aparte parking voorzien voor bezoekers. De toegang is gratis.

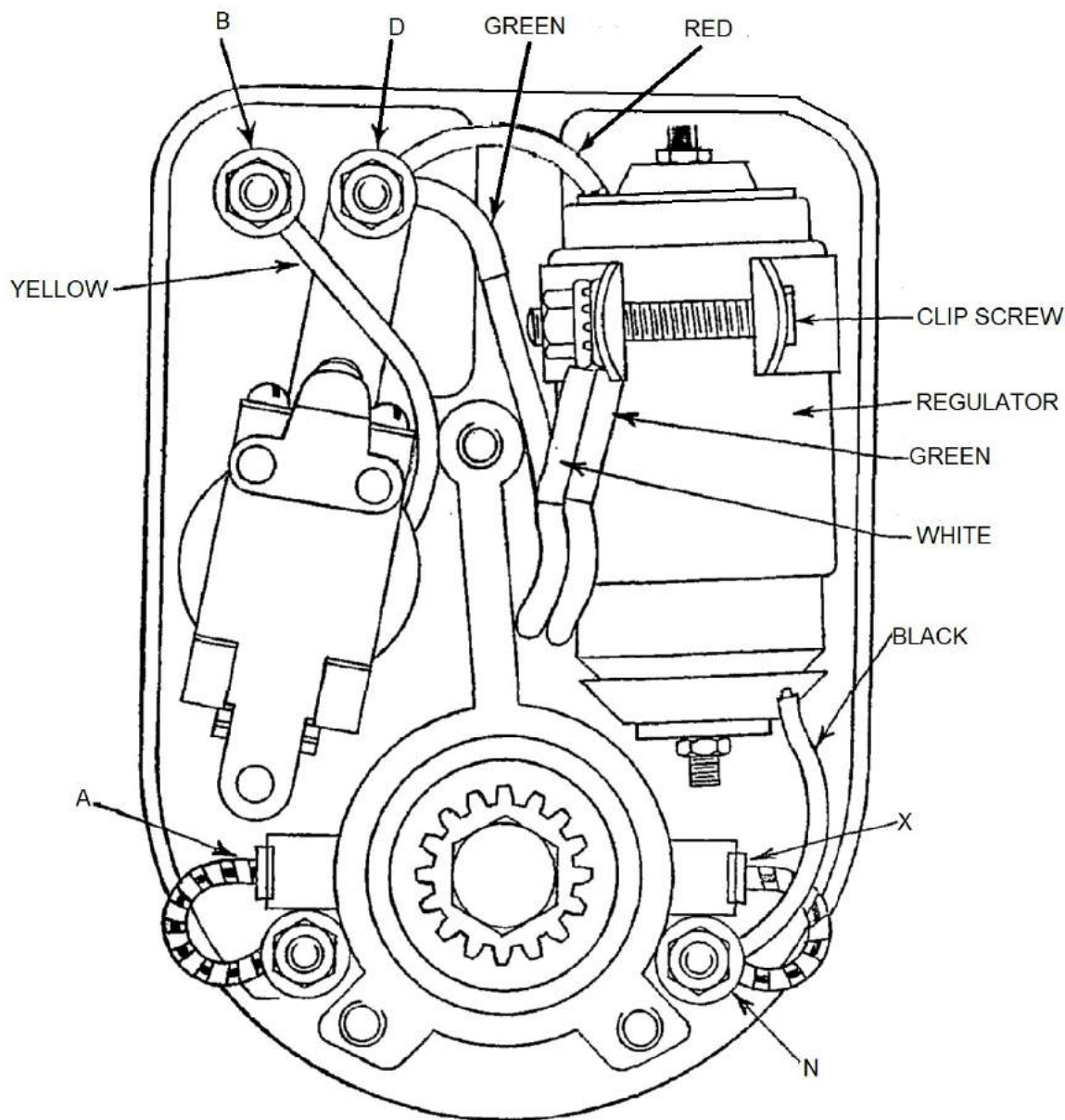
Als je nog vragen, hebt stuur gerust een mail !

Met vriendelijke groeten.

Tom Adriaens

't Visplatinéeke

Instructies voor het onderhoud van de uitrusting MILLER voor DYNAMOS DH1 en DH3 en de koplichten 75CV en 77CV.



Dynamo (Ompoling).

De polariteit van de dynamo kan omgekeerd worden indien per ongeluk de batterij-geleidingen omgepoold worden en tegelijkertijd de dubbele dynamostekker B+ en D+ omgepoold is. Zo dit gebeurt zal de ampèremeternaald achteruit en vooruit schommelen. Om dit te herstellen, plaats eerst de batterijgeleidingen op hun juiste poolklemmen, doe de motor gaan en dan, terwijl hij loopt, draai de dynamostekker rond naar de juiste stopgaten.

De volgende instructies zijn toepasselijk op het Miller-stel, waarin de Dynamo's DH1 en DH3 en de Koplichten 75CV en 77CV vervat zijn.

Indien er zich moeilijkheden voordoen met de elektrische uitrusting zal men in deze brochure nuttige wenken vinden bij het opsporen van de oorzaken daarvan. Wij bevelen de lezing van de gehele brochure aan, alsmede de grondige studie van de illustraties en schema's. In geval van moeilijkheden, wijzen wij er bovendien op, dat het een goede gewoonte is altijd aan te vangen met het nazien van al het draadwerk en al de verbindingen. Alléén als men zeker is dat deze geheel in orde zijn, zou men moeten beginnen met het testen van de onderdelen volgens de methode in de volgende instructies uiteengezet.

DYNAMO'S DH1 en DH3.

Deze dynamo's hebben een vermogen van 6 volt 36/42 watt en behelst een electro-magnetische uitschakelaar (H22), een volt-regelaar (H26), een condensator (H3) en een stroomonderbreker (H11).

Smering.

Tijdens het ineenzetten worden beide lagers met vet van een hoog smeltpunt verpakt. Bij normale werking zal dit smeermiddel voor 16.000 à 20.000 kilometers voldoende zijn. Wanneer dit aantal kilometers bereikt is moet de dynamo uiteengenomen en helemaal schoongemaakt en nagezien worden, terwijl de lagers opnieuw met vet van een hoog smeltpunt moeten verpakt worden. Om de nokas van de stroomonderbreker te smeren moet men een smeerpistool gebruiken; alle 800 kilometers moet men een zeer weinig vet geven. Als men dit doet, moet men opletten dat geen overtollig vet tot aan de stroomonderbrekerspunten geraakt. Een ruime voorraad gefrafiteerd vet is voorzien voor de stroomonderbreker - tandwielen - voldoende voor 15.000 à 20.000 kilometers.

Laden.

Indien de dynamo weigert te loden, ga dan als volgt te werk :

Testen.

Verwijder de bovenste hechtschroeven (H2) en dan zullen de dekselband (H1), de eindlamp van den stroomwisselaar, borstels, enz., blootgelegd zijn, zoals op de voorgaande figuur getoond. Verwijder de dynamokabelstekker, verbind de negatieve geleiding van een eerste klas voltmeter (met bewegende klos en waarop men van 0 tot 10 volt kan aflezen) met een zuiver aardepunt op de dynamo, en verbind de positieve geleiding, met het poolklem stopgat B. Zet de motor in gang en versnel. De voltmeter zou dan 7,8 tot 8 volt moeten aangeven; indien hij meer aangeeft of onder 8 blijft, dient de regelaar nagezien te worden (zie verder). Indien de voltmeter niets aangeeft, verbind de positieve geleiding met poolklem-stopgat D. Indien in dit geval de voltmeter wel iets aangeeft, hapert er iets aan den uitschakelaar (tracht dit te regelen zoals in de instructies aangegeven).

Indien de voltmeter nog niets aangeeft, maak dan de klemschroef van de regelaar los en verwijder de regelaar-cartouche (H26), nadat men eerst de zwarte en rode draden van de poolklemmen afgekoppeld heeft (koppel niet de groene en witte draden van de klemschroef van de regelaar af). Test dan opnieuw zoals hiervoor, maar hierbij mag de snelheid van de motor in geen geval zodanig opgevoerd worden, dat de voltmeter boven 8 volt zou aangeven.

Zo de voltmeter nu wel iets aangeeft, dan hapert de regelaar en dit stuk dient vervangen te worden. Doch als hij weer niets aangeeft, dan is de dynamo defect.

Nota van de Rédactie : Gevolg gevend aan de vraag van verschillende leden, ben ik erin geslaagd, het (tweetalig) instructieboekje Miller op de hand te tikken. We zullen het in verschillende keren volledig publiceren teneinde jullie ervan te laten genieten.

Dit eerste deel zal in de volgende maanden vervolledigd worden.

Ik hoop dat jullie er belangstelling zult voor hebben en hoop dat bij gelegenheid, indien jullie iets dergelijks hebben, er de kameraden ook van zult laten profiteren.

Jacques.

BRUSSELS MOTO RETRO

2nd edition


21 - 22 April 2018

Brussels Kart Expo

Exhibition of classic bikes, vintage and neo-retro



Grand Bigard 1702
Groot Bijgaarden

 [brusselsmotoretro](#)
smevent@icloud.com

Saturday 10:00 > 22:00

Sunday 10:00 > 17:00

day pass 9€

weekend pass 15€



Vander Haeghen & C°
Specific Insurance Underwriters



MILLON
BELGIQUE



SDI

NOSTALGIE



Bike To Beach
franchise



MILLON

BELGIQUE

MOTOS DE COLLECTION

Ventes aux enchères

Dimanche 22 avril 2018

Brussels Kart Expo – 15h

Moto Morini, Moto Guzzi, Vespa, Harley Davidson, Yamaha, Kawasaki, Honda, Suzuki, NSU, Peugeot, BMW, James, Gillet, Francis-Barnett, Bavaria, Sarolea, Eulette, Frabel, Automoto...

Exposition et vente lors du Salon Brussels Moto Retro

Samedi 21 avril, de 10h à 20h
Dimanche 22 avril, de 10h à 15h

Alfons Gossetlaan 11
1702 Grand Bigard

Expert

Michel Vandamme
+32.475.411.000

Millon Belgique

39B, avenue des Casernes, 1040 Bruxelles
+32.2.646.91.38

Catalogue en ligne sur www.millon-belgique.com



Communiqué du VMCB.

Le 22 Avril le VMCB représenté par Jean Christophe Dalem organise la Balade des Cantons de l'Est, balade réservée aux motos d'avant 1961. Parcours tracé hors des sentiers battus pour découvrir la beauté et la richesse des forêts et villages des Cantons de l'Est.

Lieu de rendez-vous :

Café « Le Relais » Rue du Vicinal, 38 6960 Manhay Tél. 086/455268

8h30 : Accueil et inscriptions

9h30 : Départ première boucle de +/- 85 km avec arrêt graissage à Vielsalm Les Contes de Salme

12h30 : Repas de midi à Schönberg Hôtel-Restaurant « Whiskybar »
Tél . 080/54.88.25

14h00 : Départ seconde boucle de +/- 80 km avec arrêt graissage des organisateurs.

17h00 : Retour au Café Le Relais à Manhay

Dîner au choix : Boulets/frites/salade ou Escalope/frites/salade (Schnitzel)

Attention : réservations repas de midi souhaitées avant le 20 AVRIL.

Merci d'avance...

Inscription : 10 € Boulets ou 12 € Escalope

Renseignements et inscriptions : Dalem Jean-Christophe

Tél. 087/269204, Gsm 0473/410973 ou e-mail : bsadalem@gmail.com

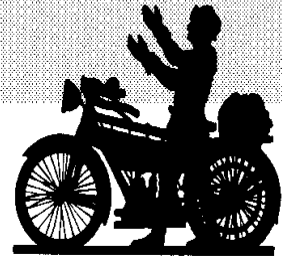
Une organisation du VMCB représenté par Dalem Jean-Christophe et Martin Chantal.

Eddy Philippet

Vice Président

VMCB asbl

A G E N D A



RUILBEURZEN - BOURSES

7- 8/04/2018	Central Classics Expo Houten (bij Utrecht)	www.CentralClassics.nl
21- 22/04/2018	Brussels Moto Retro Kart Expo Groot Bijgaarden Gossetlaan 9	Facebook : Brusselsmotoretro
28/04/2018	Broemmerbeurs Gildenhuis Kapelstraat 296 Hoboken	polflandria@telenet.be Tel. 0475 232 04
01/05/2018	Brotherhood MC Antwerp Swapmeet and 2d hand Groeningenlei 78 Kontich	www.brotherhood.be Tel. 0476 62 59 55
02- 03/06/2018	Les Anciennes du ch'ti Bourse d'échanges Château e Bernicourt Roost-Warendin (F 59)	lesanciennesduchti-cellulecom@hotmail.fr Tel (France) 0687131614
10/06/2018	Bourse du Moto Retro Club Stéphanois PAM Expo Parc à Mitrailles 1490 Court Saint Etienne	Tel. 0479 12 62 49 ou 0479 47 60 78 Mail : mrcs1490@gmail.com
04- 05/08/2018	Steinfort-G.D. Luxembourg Bourse Cars en bikes	www.vintage-steinfort.lu
05/08/2018	Beurs en rondrit pré-80 FC Varenwinkel Gijmelsestw 9 Herselt	Tel. 0495 76 92 67 Tel. 016 56 57 43
30/09/2018	Moto Rétro Flémalle Ecole Envol Rue du Herdier 6	www.motoretro.be
06- 07/10/2018	Malmedy Oldtimer Bourse Auto-moto-tracteur Malmedy Expo	www.malmedyoldtimerbourse.be Tel. 0474 52 57 06
07/10/2018	Retro Beurs Wachtebeke Koewachtsesteenweg 5 Koewacht	Tel. 0476 59 08 33
21/10/2018	Moto Retro Leuven Brabantal Heverlee	
3- 4/11/2018	Oldtimerbeurs Roeselare Fabriekspand	Tel. 00 32 (0)49713 81 51 miguelgarwig@hotmail.com

11/11/2018	Bourse Véhicules Anciens Casino de Spa	www.retromobileclubdespa.be Tel. 087 79 53 53
24/11/2018	Oldtimermotorbeurs LOMC Panishof Bommershoven- straat 10A Borgloon	www.lomc.eu
15- 16/12/2018	Motoren en bromfietsbeurs Expo Houten bij Utrecht	
Elke 2de Zondag v.d. maand	10u-12u Kofferbakverkoop "In de Fortuin" Gemeenteplein Kontich.	www.rAMCC.be

TREFFENS - CONCENTRATIONS

08/04/2018	Wilsele spagettidag en rondrit Basisschool Hoogveldweg 5	hdcgringhost@gmail.com Tel. 0496 54 44 41
22/04/2018	Rondrit klassieke motoren School Gibbo Galbergen Don Boscostraat 37 MOL	andre.mastl@telenet.be
22/04/2018	Oldtimerbrommerit Kalken	Facebook : Oldtimerbrommers Kalken
22/04/2018	Balade des Cantons de l'Est Café Le Relais Rue du Vicinal 38 à 6960 Manhay	Tel 087 26 92 04 ou gsm 0473 410 973
29/04/2018	Rallye Gillet Citadelle de Dinant	Info : Y. Champion Tel. 02 425 89 91 ycampion.gillet@skynet.be
01/05/2018	Flandria rondrit Zammel Scherpenheuvel	
05/05/2018	Houtlandroute start te Lichtervelde 't Katelijnenhof, Heirweg 172 8800 Beveren-Roeselare	www.veteraanmotorenhoutland.be Tel. 00 32 (0) 497 13 81 51 GSM: 00 32 (0) 477 56 26 19 e-mail: info@veteraanmotorenhoutland.be
06/05/2018	Sint Job in 't Goor Oldtimerit pré-1969 De Keyershoeve Bergsebaan 2	Tel. 0473 92 49 67
06/05/2018	Trommelremmenrit Trommels voor en achter Pastoor Verwilghenplein Haasdonk	Tel. 0475 26 61 65
11-12- 13/05/2018	Amerikaanse motoren pré-1966 Commijn 43A 1547 Bever	Facebook : ACME Tel. 0499 87 87 92 Tel. 0477 75 81 59
13/05/2018	Marche-Bastogne-Marche pour motos avant 1960	www.mrfa.be Tel. 084 32 22 84
13/05/2018	Zelems Oldtimertreffen Zelem-Halen	t.zelemse.oldtimertreffen@gmail.com Tel. 0474 22 41 33

18-19- 20/05/2018	Classic WE Moto Guzzi Kasteeldomein Perk	www.guzziclassic.be
20/05/2018	Wasmès-Audemetz- Briffoeil Motos pré-1940 130km en 2 boucles Wasmès Dépôt du tram	patrick-30@hotmail.be Tel. 0477 96 28 78
21/05/2018	Les tchapèles Oleye-Waremme Rue de la Source	M. Philippe Pier 0477 42 77 87 Facebook : LesTchapeles
21/05/2018	Verkenningssrit voor motoren pré1990 Start om 11u 00 Sas van Gent (Nederland)	Tel. 00 31 (0)11 431 58 30 reynaertrit@veteraanmotorenhoutland.be www.veteraanmotorenhoutland.be
01/06/2018	Avondrit 110 km bepild Gevaartsestraat13 Oostkamp	
31/05 - 03/06/2018	Zündapp Bella Treffen Meeuwen (Limburg)	www.zuendapp-bella.org
02/06/2018	Classic bike & café racer run Gevaartsestraat13 Oostkamp	
03/06/2018	Les amis du 50cc Abbaye de Villers Rue de l'Abbaye 55 Villers La Ville	Info : Lesamisdu50cc@skynet.be
09/06/2018	Court Saint Etienne 6 ^{ème} balade roadbook Motos pré-1960	Tel. 0476 78 84 61
10/06/2018	Court Saint Etienne Rallye Gaston Bétune	Tel. 0476 52 14 08 Mail : mrcs1490@gmail.com
16/06/2018	Crististreffen pré 1980 Emelgemseplein te 8870 Izegem (Emelgem)	Tel. 0032 (0)479 68 88 43 kurtdesmet@scarlet.be www.veteraanmotorenhoutland.be
17/06/2018	Moeder Lambik rondrit voor motoren pré-1965 Zaal Stokrode St-Amandusstraat 18 3511 Stokrooie Hasselt	www.lomc.eu Tel. 0475 247 994
23- 24/06/2018	BOM's veteranentoer	www.bomberlare.be Tel. 053 21 23 07
24/06/2018	L'Etoile du Hainaut Grand' Place de Mons	www.rmamc.be etoileduhainaut@gmail.com
21- 28/07/2018	BSA Club de France Summercamp	bsafrance2018@gmail.com Tel (France) : 06 71 86 81 72
26- 29/07/2018	Rheinlandfahrt Euskirchen	Mail : katrin.howad@nrh.adac.de
05/08/2018	Moto tour Steinfort 9h30 près du Centre Roudemer Luxemburg	www.vintage-steinfort.lu
05/08/2018	Beurs en rondrit pré-80 FC Varenwinkel Gijmelsestw 9 Herselt	Tel. 0495 76 92 67 Tel. 016 56 57 43
09/09/2018	Balade d'automne Moto rétro Famenne Ardenne	www.mrfa.be

09/09/2018	Oude Segmenten Tour Pré-1940 De Kiekenhoeve Moerkantsebaan 54 ESSEN	michel.steins@pandora.be Tel. 0479 479 603
16/09/2018	Oldtimerrit Gullegem Kerkstraat (feesttent)	www.oldtimerritgullegem.wordpress.com Tel. 0479 20 74 32 of 0473 22 29 98
29/09/2018	Rallye du Grand Prix de Charleroi auto-moto pré-1986	Mail : info@carolo-retro-cars.be Tel. 0475 429 766

EXPOSITIONS TENTOONSTELLINGEN

12/08/2018	Stars on Wheels Antwerp Expo	
18- 19/08/2018	Rétro Folies de Spa	La ville de Spa réservée aux véhicules anciens.
09/09/2018	Journée du Patrimoine Parc d'Avroy à Liège	Exposition et animations autour des véhicules anciens.
30/09/2018	Moto Rétro Flémalle Ecole Envol Rue du Herdier 6 B 4400 Flemalle	www.motoretro.be Thème : Françaises et Allemandes < 250 cc
3-4/11/2018	Roeselare Fabriekspand Beurs en expo. Thema Zündapp	Tel. 00 31 (0)11 431 58 30 jmrmvv@zeelandnet.nl

COMPETITION CROSS TRIAL CIRCUIT

10/06/2018	Kölner Kurs Nürburgring	http://www.nuerburgring.de/events-tickets/motorrad/koelner-kurs.html
24-25-26/08/2018	Belgian Classic Trophy Gedinne	www.crbm.be

RACING INFO :

CRMB Classic Racing Motorcycles

Belgium

www.crbm.be

info@crmb.be

Tel. +32/(0)486/912200



Tout sur le TRIAL PRE-65 et bi-amortos Alles over TRIAL PRE-65 en Twin-shocks : <http://www.motobecane-trialclub.be>

CLASSIC MOTORCYCLES BELGIUM

Het clubbestuur en de uitgever van het clubblad kunnen niet aansprakelijk gesteld worden voor gebeurlijke ongevallen ten gevolge van wijzigingen aangebracht aan motorfietsen na het lezen van tips en artikels uit het clubblad.

Le comité et l'éditeur responsable du journal ne peuvent pas être mis en cause, suite aux modifications que vous apporteriez à votre moto, après lecture des conseils et articles parus dans le journal.



AGENDA EN ZOEKERTJES - AGENDA ET ANNONCES

Jacques Bastiaens, Verzetsstraat / Rue de la Résistance 28, 1090 Jette
Tel.02.660.59.68. E-mail : jacques.bastiaens@telenet.be

Zoekertjes worden schriftelijk per brief of e-mail doorgegeven.

Informatie voor onze kalender wordt liefst tweetalig opgestuurd.

Les annonces sont à transmettre par lettre ou e-mail.

Les informations pour le calendrier sont à renvoyer de préférence dans les deux langues.

VERGADERINGEN - REUNIONS

U wordt vriendelijk uitgenodigd op onze maandelijkse vergaderingen (20 uur)
Vous êtes cordialement invités à nos réunions mensuelles (à 20 heures)

Elke eerste en derde vrijdag van de maand / Les 1^{er} et 3^{ème} vendredis du mois:

Cafeteria Sporthal Verbrande Brug

Vaartstraat 198

1850 Grimbergen

In samenwerking met

En collaboration avec



**SPECIALISTES DE MARQUES
MERKEN SPECIALISTEN**

AERMACCHI-HD	Rik Van Eycken e-mail: rikvaneycken@telenet.be	
ADLER	Gustave Goffin , Rue Fernand Stimart 7 , 5020 Namur (Vedrin)	Tel: 081/21.04.12
AJS / MATCHLESS	Paul St Mard, Av Prekelinden 33, 1200 Bruxelles	GSM: 0494.34.10.34
BSA	Fernand Coosemans , A. Servaislei 32 , 2900 Schoten	Tel: 03/658.72.31 Fax: 03/658.39.47
DKW	Marnix Carlier , Rekkemsestraat 107 , 8510 Marke	Tel: 056/25.88.26
DNEPR + URAL	Bodenhorst Raoul, Bergensestw. 769 1600 Sint Pieters Leeuw bodenhorst@skynet.be	Tel: 02/361.20.01
FN	Verhaeghe Michel, Rogierlaan 65, 8400 Oostende	Tel: 059/50.69.59 Fax: 059/80.58.44
GILLET	Yves Champion, Rue Dr Elie Lambotte 243,1030 Bruxelles ycampion.gillet@skynet.be	Tel: 02/425.89.91
HARLEY DAVIDSON 750cc Leger, burger en servicar 1937-1973 en Amerikaanse motoren	JP Piron Kruiskensheide 33 1502 Lembeek	Tel. 0473-991507
INDIAN	Christian Dupont, Rue des Chevreuils 1, 6534 Gozée	Tel: 071/51.08.93
Machine de Guerre Legermotoren	Erwin De Lange, Elzenstraat 6, 9500 Geraardsbergen info@retro-rest.be	Tel: 054/41.09.37 Fax: 054/41.09.37 GSM: 0475/80.06.81
MAICO (Scooters + motos)	Luc Bohets , Ronsen Heerweg 19 , 9700 Oudenaarde	Tel: 055/49 87 19 GSM: 0495/37.64.13
MOTO GUZZI	Manu Mommens Sasweg 3, 1820 Perk e-mail: emmanuel.mommens@telenet.be	GSM: 0477/43.55.02
NIMBUS	Geert Huylebroeck, Suikerstraat 73, 9340 Lede	Tel: 053/80.56.36
NORTON	Jan Kerkhof, Leliestraat 76b, 8210 Zedelgem nocfbred@yahoo.co.uk	Tel: 0497 / 577.000
NSU	Stephane Oger, Rue des trois Ruisseaux 53, 1450 Chastre	Tel:010/65.85.88
ROYAL ENFIELD	Locotrans sprl Ch de Bruxelles 309, 1410 Waterloo Site: www.locotrans.net Email : marco@locotrans.net	Tel: 02/351.09.55 Fax: 02/351.07.0
ROYAL NORD + bromfietsen/véломoteurs	Eric Steyls , Ulbeekstraat 11 , 3832 Wellen	Tel: 012/74.40.74
SAROLEA	Ronald Danis, Prins Albertlaan 68, 8400 Oostende saroleadani@skynet.be	Tel 059/32.03.05 GSM: 0474/284324
VESPA Scooters	Walckiers Daniel, Plankenstraat 53 bus1, 1701 Itterbeek danielwalckiers@hotmail.com	Tel: 0477/ 92.68.62
WHIZZER	Roger Van den Bogaert Liersestwg 26, 2520 Emblem	Tel:03/480.35.58

**Toute correspondance doit être ACCOMPAGNÉE d'une enveloppe PLUS timbre poste pour la
réponse !**

Alle briefwisseling moet vergezeld zijn van een briefomslag MET postzegel voor het antwoord !